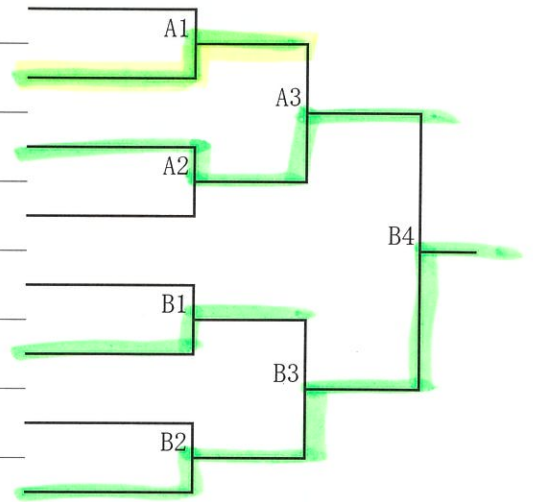


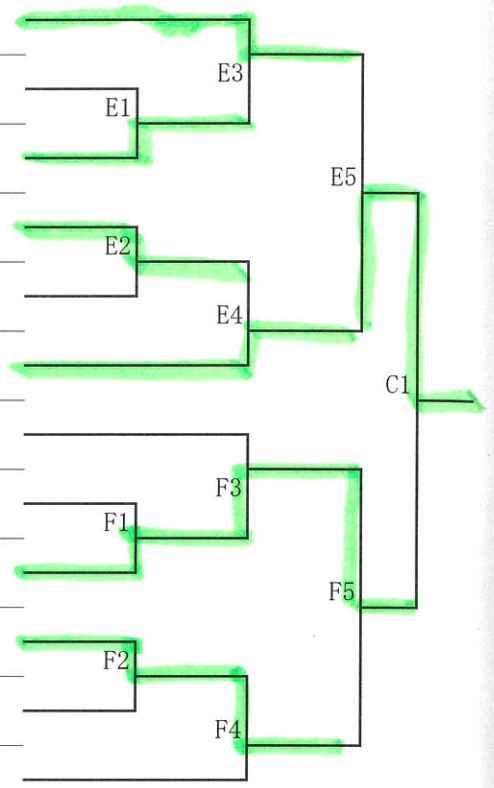
A-1 小学生男子の部 決勝トーナメント

1	【Aブロック 1位】	言成道館福山
2	【Dブロック 2位】	岩部会
3	【Cブロック 1位】	亀龍園
4	【Bブロック 2位】	松濤三原塾
5	【Aブロック 2位】	い平不公
6	【Bブロック 1位】	桐山塾
7	【Cブロック 2位】	輝栄会
8	【Dブロック 1位】	倉敷空守



A-2 小学生混合の部 決勝トーナメント

1	【Aブロック 1位】	言成道館福西		
2	【Bブロック 2位】	誉誠会	E1	E3
3	【Eブロック 1位】	倉敷空手		
4	【Dブロック 2位】	い平不公A	E2	
5	【Fブロック 2位】	戸坂空手道		E4
6	【Cブロック 1位】	誠心館牛田		
7	【Bブロック 1位】	慶心会		
8	【Eブロック 2位】	奥屋会A	F1	F3
9	【Cブロック 2位】	正岡道場		
10	【Fブロック 1位】	和道会左島東	F2	F5
11	【Aブロック 2位】	い平不公B		F4
12	【Dブロック 1位】	和道流在原		

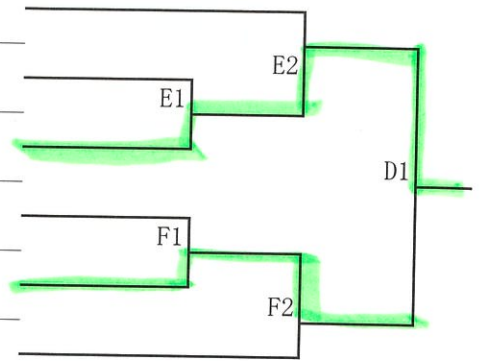


A-3 小学4年以下の部 決勝トーナメント

1	【Aブロック 1位】	誠道館福山B		
2	【Bブロック 2位】	水呑	A1	A3
3	【Iブロック 1位】	桐山塾		A5
4	【Fブロック 2位】	誠心館菜ヶ涯	A2	
5	【Hブロック 2位】	慶心会		A4
6	【Eブロック 1位】	八本松B		A6
7	【Gブロック 1位】	秀修館日生B		
8	【Jブロック 2位】	修友五日市A	B1	B3
9	【Kブロック 1位】	秀修館日生A		B5
10	【Lブロック 2位】	壽誠会A	B2	
11	【Dブロック 2位】	千唐会福山		B4
12	【Cブロック 1位】	正剛道場B		A8
13	【Bブロック 1位】	正剛道場A		
14	【Cブロック 2位】	誠道館福山A	C1	C3
15	【Kブロック 2位】	戸坂空手道A		C5
16	【Lブロック 1位】	清風拳A	C2	
17	【Iブロック 2位】	奥屋会		C4
18	【Hブロック 1位】	倉敷空手A		A7
19	【Fブロック 1位】	戸坂空手道B		
20	【Gブロック 2位】	JFF福山B	D1	D3
21	【Eブロック 2位】	清風拳B		D5
22	【Jブロック 1位】	八本松A	D2	
23	【Aブロック 2位】	誠心館牛田		D4
24	【Dブロック 1位】	和道会広島東		

B-1 中学生男子の部 決勝トーナメント

- |   |            |       |
|---|------------|-------|
| 1 | 【Aブロック 1位】 | 五日市   |
| 2 | 【Bブロック 2位】 | 正文仁会  |
| 3 | 【Cブロック 1位】 | 近大福山  |
| 4 | 【Cブロック 2位】 | 清風拳   |
| 5 | 【Aブロック 2位】 | 誠道館福西 |
| 6 | 【Bブロック 1位】 | 倉心館世羅 |



B-2 中学生混合の部 決勝トーナメント

