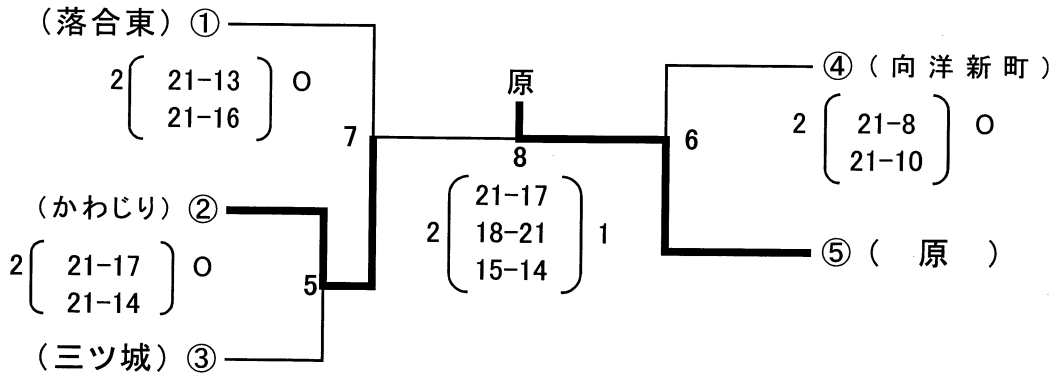
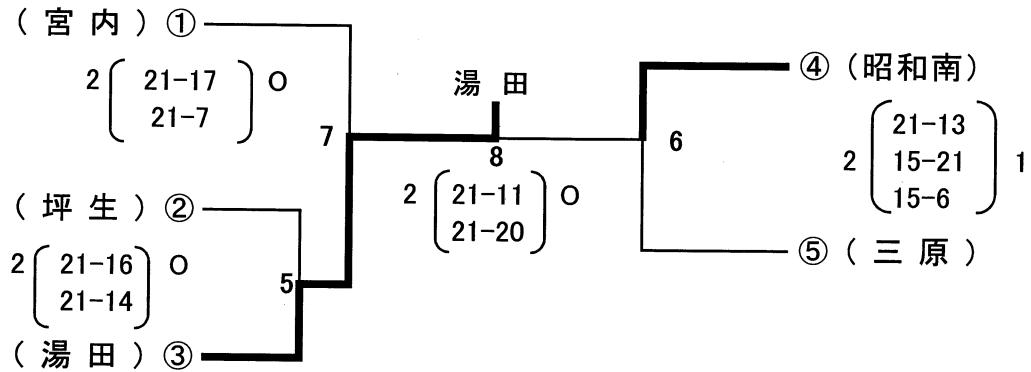


□■□ 決勝トーナメント戦 □■□

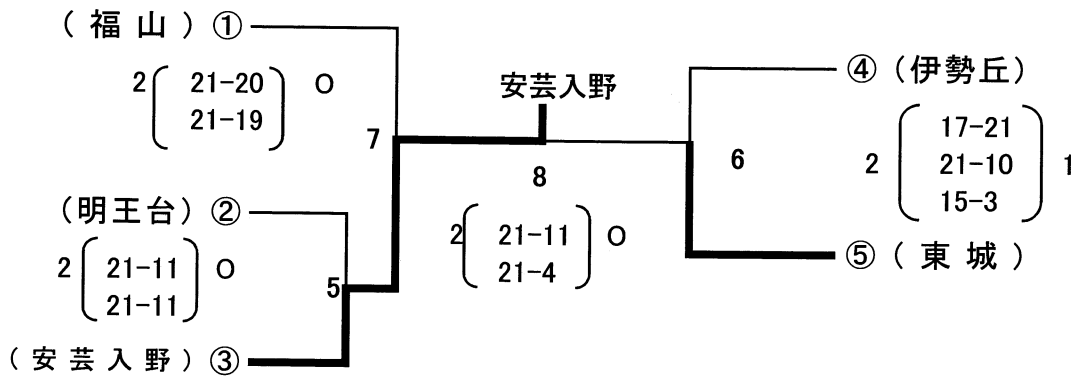
1位グループ(数字はコートの試合順:A~Eグループの1位グループはAコート)フリー抽選



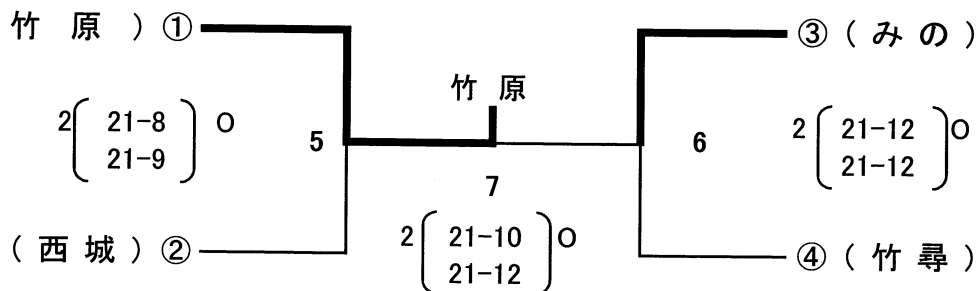
2位グループ(数字はコートの試合順:A~Eグループの2位グループはBコート)フリー抽選



3位グループ(数字はコートの試合順:A~Eグループの3位グループはCコート)フリー抽選

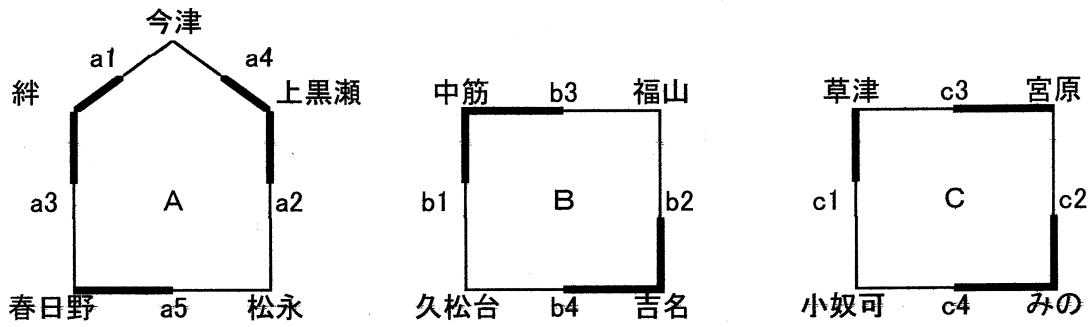


4位グループ(A~Dグループのそれぞれの4位)フリー抽選



第38回ローズカップ小学生バレーボール交歓会 男子混合の部

予選グループ戦



順	対戦	結果	セット	対戦相手
a1	今津	0	$\begin{pmatrix} 11-21 \\ 16-21 \end{pmatrix}$	2 絆
a2	上黒瀬	2	$\begin{pmatrix} 21-4 \\ 21-4 \end{pmatrix}$	0 松永
a3	絆	2	$\begin{pmatrix} 21-7 \\ 21-3 \end{pmatrix}$	0 春日野
a4	今津	0	$\begin{pmatrix} 6-21 \\ 2-21 \end{pmatrix}$	2 上黒瀬
a5	春日野	2	$\begin{pmatrix} 21-18 \\ 10-21 \\ 15-6 \end{pmatrix}$	1 松永

順	対戦	結果	セット	対戦相手
b1	中筋	2	$\begin{pmatrix} 21-14 \\ 20-21 \\ 15-14 \end{pmatrix}$	1 久松台
b2	福山	0	$\begin{pmatrix} 7-21 \\ 9-21 \end{pmatrix}$	2 吉名
b3	中筋	2	$\begin{pmatrix} 21-6 \\ 21-14 \end{pmatrix}$	0 福山
b4	久松台	0	$\begin{pmatrix} 7-21 \\ 9-21 \end{pmatrix}$	2 吉名

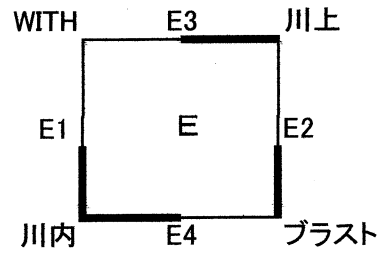
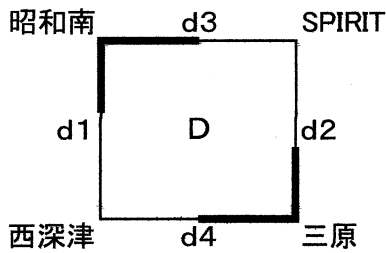
チーム	勝敗	セット率	得失点率	順位
今津	0-2	0/4	/	5
絆	2-0	4/0	84/37 2.3	2
上黒瀬	2-0	4/0	84/16 5.3	1
春日野	1-1	2/3	/	3
松永	0-2	1/4	/	4

チーム	勝敗	セット率	得失点率	順位
中筋	2-0	4/1	/	2
久松台	0-2	1/4	/	3
福山	0-2	0/4	/	4
吉名	2-0	4/0	/	1

順	対戦	結果	セット	対戦相手
c1	草津	2	$\begin{pmatrix} 21-12 \\ 21-14 \end{pmatrix}$	0 小奴可
c2	宮原	0	$\begin{pmatrix} 13-21 \\ 20-21 \end{pmatrix}$	2 みの
c3	草津	0	$\begin{pmatrix} 12-21 \\ 16-21 \end{pmatrix}$	2 宮原
c4	小奴可	1	$\begin{pmatrix} 19-21 \\ 21-19 \\ 8-15 \end{pmatrix}$	2 みの

チーム	勝敗	セット率	得失点率	順位
草津	1-1	宮原との直接対決により3位		3
小奴可	0-2	/	/	4
宮原	1-1	草津との直接対決により2位		2
みの	2-0	/	/	1

予選グループ戦



順	対戦【Dブロック】		
d1	昭和南	2	西深津
d2	SPIRIT	0	三原
d3	昭和南	2	SPIRIT
d4	西深津	1	三原

順	対戦【Eブロック】		
e1	WITH	0	川内
e2	川上	0	ブラスト
e3	WITH	0	川上
e4	川内	2	ブラスト

チーム	勝敗	セット率	得失点率	順位
昭和南	2-0	4/0	/	1
西深津	0-2	1/3	/	3
SPIRIT	0-2	0/4	/	4
三原	2-0	4/1	/	2

チーム	勝敗	セット率	得失点率	順位
WITH	0-2	/	/	4
川内	2-0	/	/	1
川上	1-1	ブラストとの直接対決により3位		3
ブラスト	1-1	川上との直接対決により2位		2

試合方法・順位決定方法・その他

- 1) 試合はすべて21点先取3セットマッチとする。(予選・決勝トーナメントとも)
第3セットは15点先取。
デュースはなし。(1・2セットは21点まで, 3セットは15点まで)
- 2) 予選グループ戦でグループ内の順位を決定する。

① 順位の決定方法は次のとおりで行う。

【グループ戦の順位決定方法】

○5・4チームゾーン

- ① 勝ち数
- ② 直接対決の結果
- ③ セット率
- ④ 得失点率

② 各グループの決勝トーナメントへ出場は次の通りにする。

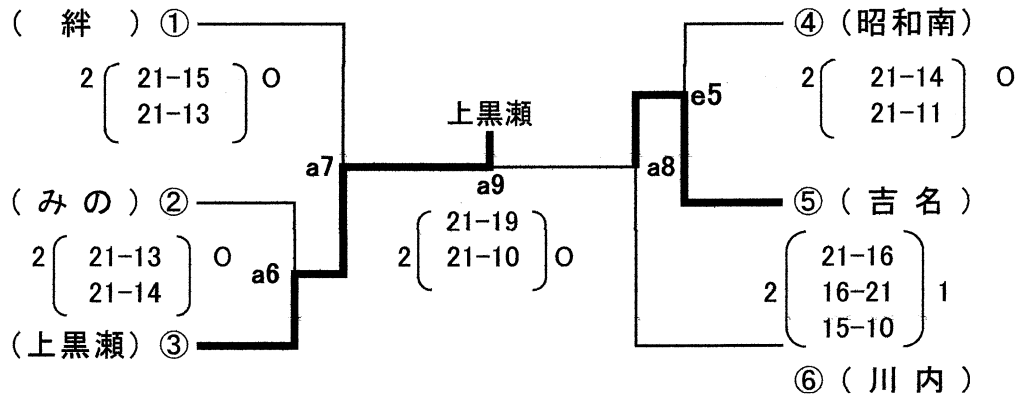
Aグループは、1位・2位が1位グループ。3位が2位グループ。
4位が3位グループ。5位が4位グループ。

Bグループ～Eグループは、1位が1位グループ。
2位が2位グループ。3位が3位グループ。4位が4位グループ。

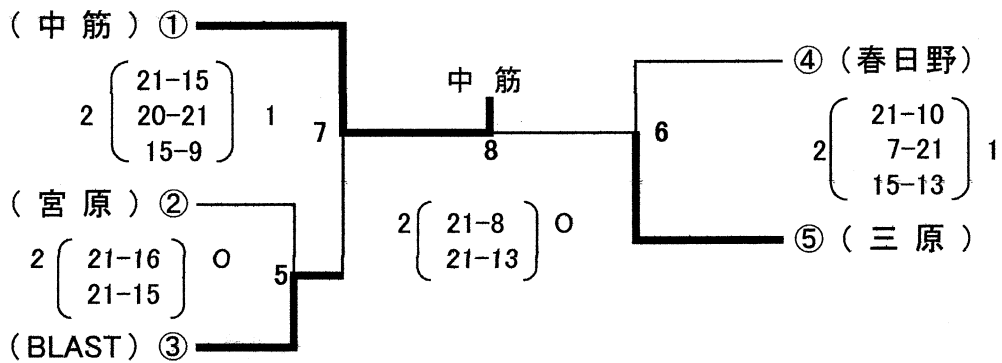
③ 決勝トーナメントについては、抽選会を行い対戦相手を決定する。

□■□ 決勝トーナメント戦 □■□

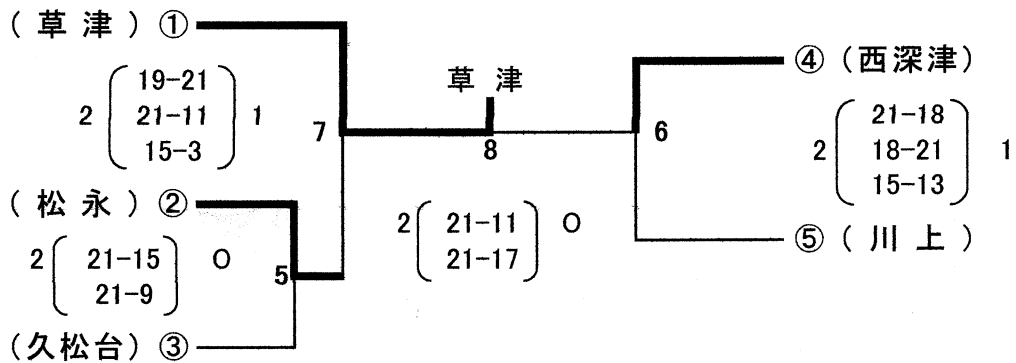
1位グループ(Aブロック:1位・2位, B~Eブロック1位)フリー抽選



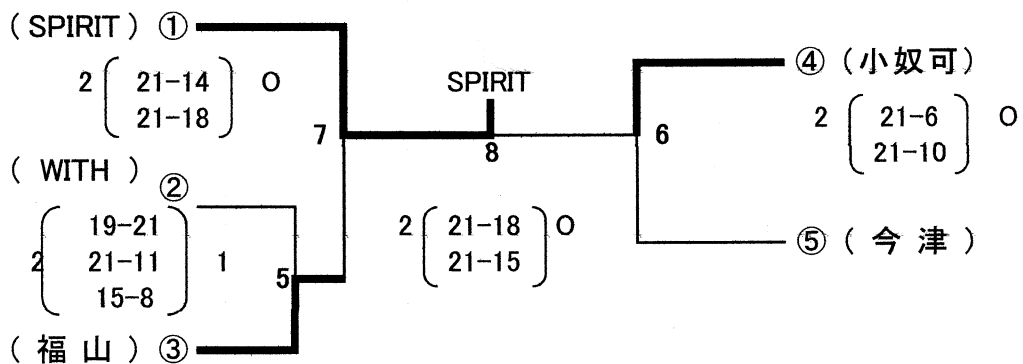
2位グループ(数字は各コートの試合順:2位グループはBコート)



3位グループ(数字は各コートの試合順:3位グループはCコート)

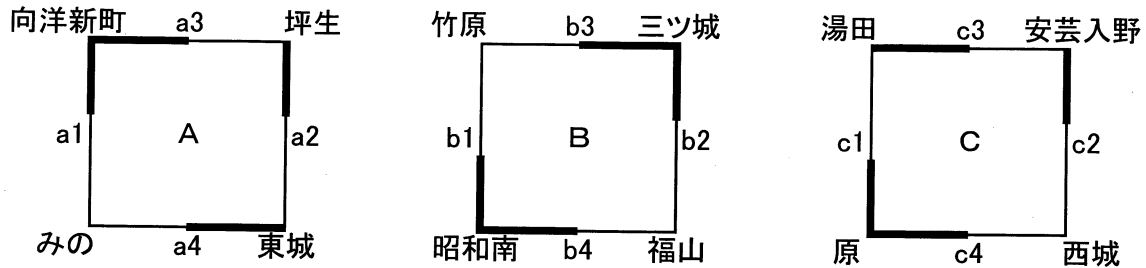


4位グループ(数字は各コートの試合順:4位グループはDコート)



第38回ローズカップ小学生バレーボール交歓会 女子の部

予選グループ戦



順	対 戦 【Aブロック】			
a1	向洋新町	2	$\begin{pmatrix} 21-10 \\ 21-10 \end{pmatrix}$ 0	みの
a2	東城	1	$\begin{pmatrix} 21-20 \\ 11-21 \\ 1-15 \end{pmatrix}$ 2	坪生
a3	坪生	0	$\begin{pmatrix} 15-21 \\ 8-21 \end{pmatrix}$ 2	向洋新町
a4	みの	0	$\begin{pmatrix} 8-21 \\ 19-21 \end{pmatrix}$ 2	東城

順	対 戦 【Bブロック】			
b1	竹原	0	$\begin{pmatrix} 10-21 \\ 13-21 \end{pmatrix}$ 2	昭和南
b2	福山	0	$\begin{pmatrix} 7-21 \\ 9-21 \end{pmatrix}$ 2	三ツ城
b3	三ツ城	2	$\begin{pmatrix} 21-8 \\ 21-4 \end{pmatrix}$ 0	竹原
b4	昭和南	2	$\begin{pmatrix} 21-16 \\ 21-15 \end{pmatrix}$ 0	福山

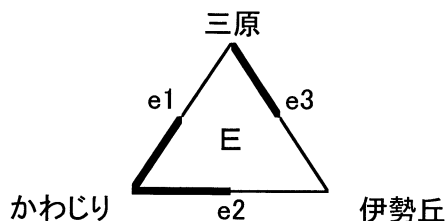
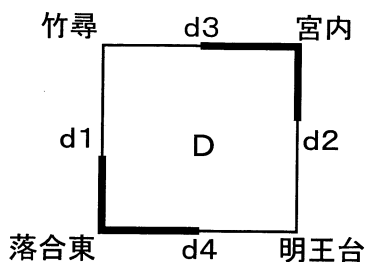
チーム	勝敗	セット率	得失点率	順位
向洋新町	2-0	/	/	1
坪生	1-1	東城との直接対決により2位		2
東城	1-1	坪生との直接対決により3位		3
みの	0-2	/	/	4

チーム	勝敗	セット率	得失点率	順位
竹原	0-2	0/4	35/84 0.4	4
三ツ城	2-0	4/0	84/28 3.0	1
福山	0-2	0/4	47/84 0.6	3
昭和南	2-0	4/0	84/54 1.6	2

順	対 戦 【Cブロック】			
c1	湯田	0	$\begin{pmatrix} 8-21 \\ 10-21 \end{pmatrix}$ 2	原
c2	西城	0	$\begin{pmatrix} 12-21 \\ 15-21 \end{pmatrix}$ 2	安芸入野
c3	安芸入野	1	$\begin{pmatrix} 21-11 \\ 12-21 \\ 6-15 \end{pmatrix}$ 2	湯田
c4	原	2	$\begin{pmatrix} 21-3 \\ 21-8 \end{pmatrix}$ 0	西城

チーム	勝敗	セット率	得失点率	順位
湯田	1-1	安芸入野との直接対決により2位		2
安芸入野	1-1	湯田との直接対決により3位		3
西城	0-2	/	/	4
原	2-0	/	/	1

予選グループ戦



順	対戦【Dブロック】		
d1	竹尋	$0 \begin{pmatrix} 4-21 \\ 1-21 \end{pmatrix} 2$	落合東
d2	明王台	$0 \begin{pmatrix} 7-21 \\ 11-21 \end{pmatrix} 2$	宮内
d3	宮内	$2 \begin{pmatrix} 21-5 \\ 21-11 \end{pmatrix} 0$	竹尋
d4	落合東	$2 \begin{pmatrix} 21-6 \\ 21-4 \end{pmatrix} 0$	明王台

順	対戦【Eブロック】		
e1	三原	$0 \begin{pmatrix} 14-21 \\ 17-21 \end{pmatrix} 2$	かわじり
e2	伊勢丘	$0 \begin{pmatrix} 4-21 \\ 4-21 \end{pmatrix} 2$	かわじり
e3	伊勢丘	$0 \begin{pmatrix} 8-21 \\ 12-21 \end{pmatrix} 2$	三原

チーム	勝敗	セット率	得失点率	順位
竹尋	0-2	0/4	21/84 0.25	4
明王台	0-2	0/4	28/84 0.33	3
落合東	2-0	4/0	84/15 5.6	1
宮内	2-0	4/0	84/34 2.5	2

チーム	勝敗	セット率	得失点率	順位
三原	1-1	/	/	2
伊勢丘	0-2	/	/	3
かわじり	2-0	/	/	1

試合方法・順位決定方法・その他

1) 試合はすべて21点先取3セットマッチとする。(予選・決勝トーナメントとも) 第3セットは15点先取。

デュースはなし。(1・2セットは21点まで, 3セットは15点まで)

2) 予選グループ戦でグループ内の順位を決定する。

① 順位の決定方法は次のとおりで行う。

【グループ戦の順位決定方法】

○4チームゾーン

- ① 勝ち数
- ② 直接対決の結果
- ③ セット率
- ④ 得失点率

○3チームゾーン

- ① 勝ち数
- ② セット率
- ③ 得失点率
- ④ 直接対決の結果

② 各グループの決勝トーナメントへ出場は次の通りにする。

Aグループ～Dグループは, 1位が1位グループ。2位が2位グループ。3位が3位グループ。4位が4位グループ。

Eグループは, 1位が1位グループ。2位が2位グループ。3位が3位グループ。

③ 決勝トーナメントについては, 抽選会を行い対戦相手を決定する。